



RT7279GCP

කොටස් අංකය	RT7279GCP	රෝහල් තත්ත්වය	N/A
නිෂ්පාදකයා / වෙළඳ නාමය	Richtek	ගොඟ කොන්දේසි	95805 pcs stock
නිෂ්පාදනය විස්තරය	IC REG BUCK ADJ 2A 14TSSOP	නැව්ගත කරන්න	Hong Kong
දත්තපොත	RT7274/,79,80,81.pdf	නැව්ගත කිරීමේ මාර්ගය	DHL/Fedex/TNT/UPS/EMS

95805 pcs stock
යොමුව (ඇමෙරිකානු ඩොලර්)

1 pcs	10 pcs	25 pcs	100 pcs	250 pcs	500 pcs	1000 pcs
\$0.942	\$0.849	\$0.801	\$0.682	\$0.641	\$0.561	\$0.464

Quote ලබා ගන්න

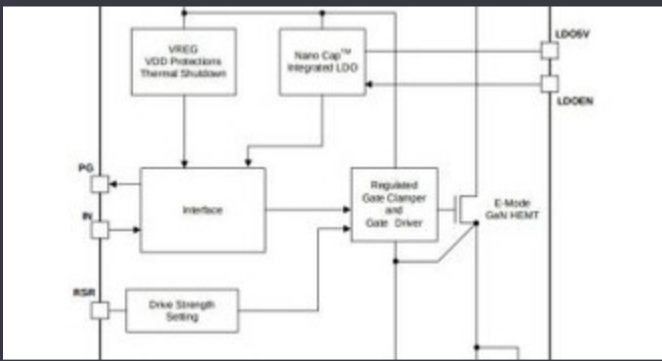
කරුණාකර "මිල ගණන් ලබා ගන්න" ක්ලික් කර අවශ්‍ය සියලුම ක්ෂේත්‍ර පුරවන්න ක්ලික් කරන්න.ඔබගේ ඉල්ලීමට පැය 24 ක් ඇතුළත විද්‍යුත් තැපෑලෙන් අපි ප්‍රතිචාර දක්වන්නෙමු. ඔබට කිසියම් ගැටළුවක් ඇතිවිය හැකි නම්, කරුණාකර පණිවිඩයක් තබන්න හෝ අපට විද්‍යුත් තැපෑල කරන්න info@global-ic.hk, සහ අපි හැකි ඉක්මනින් ඔබ වෙත නැවත එන්නෙමු.

[QUOTE ලබා ගන්න](#)

පිරිවිතර RT7279GCP RT7279GCP

Voltage - Output (Min / Fixed)	0.765V	Voltage - Output (Max)	8V
වෝල්ටීයතාව - ආදාන (මිනි)	4.5V	Voltage - ආදාන (උපරිම)	18V
විෂ විද්යාව	Buck	සමමුහුර්ත දෙශයකි	Yes
සැපයුම්කාර උපාංගය ඇසුරුම	14-TSSOP-EP	මාලාවක්	ACOT™
ඇසුරුම / නඩු	14-TSSOP (0.173", 4.40mm Width) Exposed Pad	පැකේජය	Tape & Reel (TR)
නිමැවුම් වර්ගය	Adjustable	නිමැවුම් මානකරනය	Positive
මෙහෙයුම් උෂ්ණත්වය	-40°C ~ 85°C (TA)	නිමැවුම් සංඛ්යාව	1
ස්ථාපන වර්ගය	Surface Mount	කාර්යය	Step-Down
වාර ගණන - මාරු කිරීම	700kHz	වත්මන් - ප්රතිදාන	2A
මූලික නිෂ්පාදන අංකය	RT7279		

ආශ්රිත ප්රවෘත්ති



ගේට් වෝල්ටීයතා දුක් කරදර ඉවත් කිරීම සඳහා ROHM ධාවක සමඟ රියදුරු සමඟ ඒකාබද්ධ කරයි

2023/08/31

අනුයෝගික අන්තර්ගතය: සැලසුම අනුව මෝටර් රථ ආරක්ෂාවට අනාගතය

2023/04/19

කාචදේශ ලෝකය: කැමරා 12 ක් සඳහා AI දෂ්ටි සැකසීම

2023/03/15

බිලියුන් වල පරිණාමයේ ශ්රව්ය උපකරණ සහ එහි ස්ථානය

2023/07/19

කාචදේශ ලෝකය: විඩියෝ සම්මුඛ පරීක්ෂණය - ආර් ඇන්ඩ් ඩී හී ලෝන්ඩ්ස්, සැලසුම් කිරීම සහ ගබඩා කිරීම

2023/03/27

ස්මාර්ට් හෘද නිරීක්ෂකයේ දිගු කරන පිසිබි සහ තවත්

2023/08/16

බලශක්ති අස්වනු සංගමය මවුසර් ඉලෙක්ට්රොනික්ස් 'අයිඕටී පිරිනැමීම

2023/07/4

ටෙරන් කක්ෂීය නිෂ්පාදනය පුළුල් කරයි, වන්දිකා හතේම බස් රථ 7 ක් සහාය වේ

2023/09/13

කාචදේශ ලෝකය: Wi-Fi 6, බිලියුන් සහ අයිට්ර්ර්ර ගෙයි 802.14 එක් මොඩියුලයක්

2023/03/16

බැටරි සංදර්ශනය: බෙල් දෙවන පරම්පරාවේ 4KW වාහන උපාංග බෙදාහරින්නා dc-dc පරිවර්තකය හැකිලී යයි

2023/09/7

5V පැටවුම් ස්විචය යනු ප්රතිලෝම අවහිර කිරීම සහ වත්මන් සීමා කිරීම ඇතුළත් වේ

2023/08/17

බෙස්පෝක් සහ අඩු වෙළුම් වාහන සඳහා වාසස්ථාන-වයර් මොඩියුලය

2023/09/13